

### EN INTRODUCTION

Your Little Giant condensate pump is designed as an automatic condensate removal pump for water dripping off an air conditioner evaporative coil. The pump is controlled by a float/switch mechanism which turns the pump on when approximately 2-1/4" of water collects in the tank, and automatically switches off when the tank drains to approximately 1-1/4".

The Little Giant unit you have purchased is of the highest quality workmanship and material. It has been engineered to give you long and reliable service.

Little Giant pumps are carefully packaged, inspected and tested to ensure safe operation and delivery. When you receive your pump, examine it carefully to determine that there are no broken or damaged parts that may have occurred during shipment. If damage has occurred, make notation and notify the firm that you purchased the pump from. They will assist you in replacement or repair, if required.

**READ INSTRUCTIONS CAREFULLY BEFORE ATTEMPTING TO INSTALL, OPERATE OR SERVICE THE LITTLE GIANT PUMP. KNOW THE PUMP APPLICATION, LIMITATIONS AND POTENTIAL HAZARDS. PROTECT YOURSELF AND OTHERS BY OBSERVING ALL SAFETY INFORMATION. FAILURE TO COMPLY WITH INSTRUCTIONS COULD RESULT IN PERSONAL INJURY AND/OR PROPERTY DAMAGE! RETAIN INSTRUCTIONS FOR FUTURE REFERENCE. INSTALLATION AND CONNECTIONS ARE TO BE MADE BY A QUALIFIED PERSON.**

### SAFETY GUIDELINES



DO NOT USE TO PUMP FLAMMABLE OR EXPLOSIVE FLUIDS SUCH AS GASOLINE, FUEL OIL, KEROSENE, ETC. DO NOT USE IN EXPLOSIVE ATMOSPHERES. PUMP SHOULD BE USED WITH LIQUIDS COMPATIBLE WITH PUMP COMPONENT MATERIALS.

DO NOT HANDLE PUMP WITH WET HANDS OR WHEN STANDING ON A WET OR DAMP SURFACE, OR IN WATER. THIS PUMP IS SUPPLIED WITH A GROUNDING CONDUCTOR AND/OR GROUNDING TYPE ATTACHMENT PLUG. TO REDUCE THE RISK OF ELECTRICAL SHOCK, BE CERTAIN THAT IT IS CONNECTED TO A PROPERLY GROUNDED GROUNDING TYPE RECEPTACLE. IN ANY INSTALLATIONS WHERE PROPERTY DAMAGE AND/OR

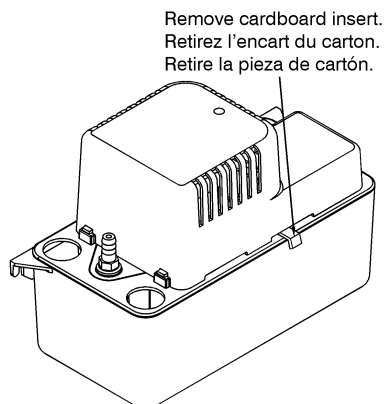


Figure 1

PERSONAL INJURY MIGHT RESULT FROM AN INOPERATIVE OR LEAKING PUMP DUE TO POWER OUTAGES, DISCHARGE LINE BLOCKAGE, OR ANY OTHER REASON, A BACKUP SYSTEM(S) AND/OR ALARM SHOULD BE USED.

SUPPORT PUMP AND PIPING WHEN ASSEMBLING AND WHEN INSTALLED. FAILURE TO DO SO MAY CAUSE PIPING TO BREAK, PUMP TO FAIL, MOTOR BEARING FAILURES, ETC.

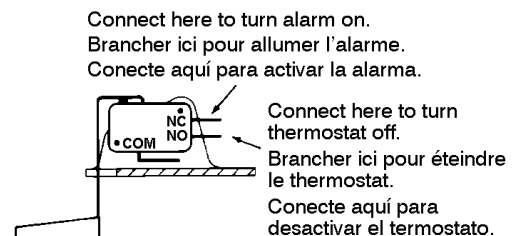
### INSTALLATION

1. Before installing pump, allow air conditioner to cycle several times, collecting condensate in a separate container to help flush any residual oils that may remain in the system.
2. Carefully unpack the pump. Remove the cardboard packing from the motor cover air slots. Carefully slide the packing away from the pump. This packing is used to prevent switch movement during shipment (Figure 1).
3. Mounting the pump: the tank has two slots provided to mount the unit. The slots are located on the ends of the tank (Figure 5). The unit should be mounted either on the side of the air conditioner unit or nearby wall. Pump must be level and the inlet must be below the coil drain. Conduit fittings are not compatible with the plastic pump housing.
4. The pump should not be installed in a manner that will subject it to splashing or spraying.
5. This pump is not intended for use inside air plenums.

### ELECTRICAL CONNECTIONS

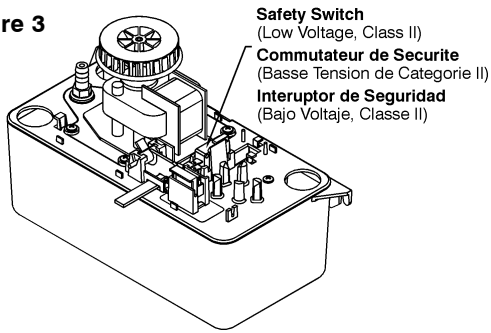
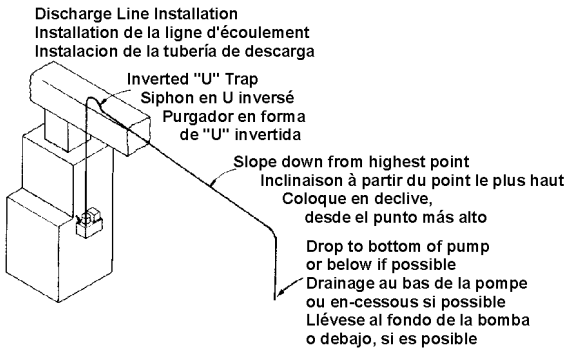


1. Shut off electrical power at fuse box before making any connections. All wiring must comply with local codes.
2. Line voltage: Connect power cord to line voltage specified on motor and nameplate. Power cord must be connected to a constant source of power (not a fan or other device that runs intermittently). If power cord does not have a plug, wiring is as follows: green (or green/yellow)—ground. Black (or brown)—line. White (or blue)—neutral.
3. Safety switch: The safety overflow switch should be connected to a class II low voltage circuit. To control a thermostatic circuit the COM and NO connections from the safety switch are to be wired in series with the low voltage thermostat circuit to shut down the heating/AC circuit. The COM and NC switch contacts may be used to actuate a low voltage alarm circuit (connected in series) if the heating/cooling system can not be disrupted. The safety switch comes from the factory with leads connected to the COM and NO switch terminals. Typical hook-up of "NC" circuits would be (Figures 2 & 3).
4. If fused plug is used on 230V units, a 1.0 amp fuse is recommended.



NOTE: All wiring to be done by qualified service technician. Refer to local codes in your area.  
 Remarque: la pose de tous les fils doit être faite par un technicien agréé. Se référer au Code local.  
 NOTA: Todos los cables deben colocarse por un técnico apacitado en reparaciones. Remítase a las leyes locales de su área.

Figure 2

**Figure 3****Figure 4**

### PIPING

1. Run flexible tubing or pipe from evaporator drain into one of the three pump inlets. Be sure inlet piping is sloped downward to allow gravity flow (Figure 4). Extend the inlet piping into the tank from 1 to 3 inches to ensure that it will not interfere with proper float operation. Be sure that the inlet piping is cut at an angle where it enters the tank.
2. The outlet piping should be flexible tubing secured with a hose clamp (not provided) or pipe (3/8 inch I.D. maximum to prevent excessive flow back to unit). From condensate unit, extend discharge piping straight up as high as necessary. Do not extend this line above the head/GPH of the particular model being installed. From this high point, slope discharge line down slightly to a point above drain area; then turn down and extend to a point below or approximately level with the bottom of the condensate unit. This will give a siphoning effect which will improve efficiency of the condensate unit and will, in most cases, eliminate the need for a check valve (Figure 5). If it is not possible to slope discharge line down, make an inverted "U" trap directly above the pump at the highest point.

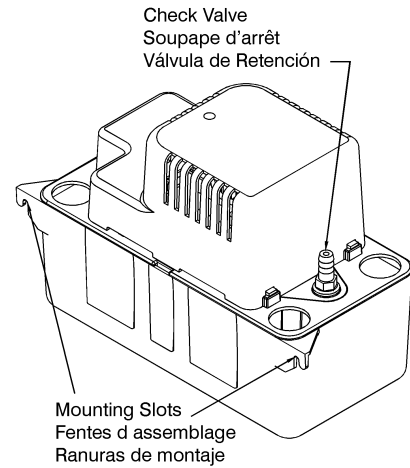
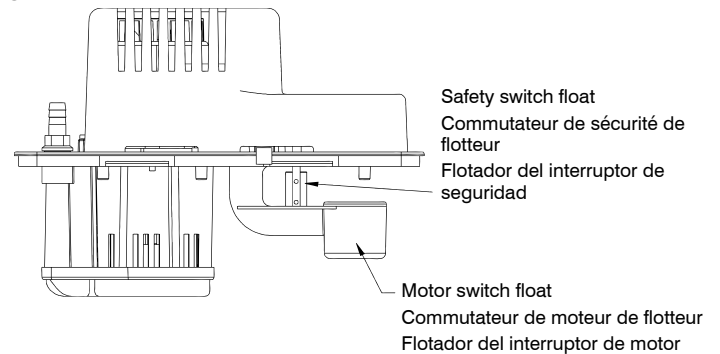
### SERVICE INSTRUCTIONS

**WARNING**

1. Make certain that the unit is disconnected from the power source before attempting to service or remove any component!
2. Be sure the floats move freely. Clean as necessary (Figure 6).
3. Clean the tank with warm water and mild soap.
4. Check the inlet and outlet piping. Clean as necessary. Be sure there are no kinks in the line that would inhibit flow.

### TESTING

1. Turn on power.
2. Remove motor/tank cover assembly and hold level.
3. Test motor switch by raising motor switch float with finger (Figure 6). Motor should turn on just before float contacts cover.
4. Test safety switch by raising safety switch float with finger. Safety switch should activate before float contacts cover.
5. Replace motor/tank cover assembly on tank.

**Figure 5****Figure 6**

This pump is suitable for gas furnace condensate applications. Caution must be taken to ensure acidity of condensate does not increase below the average pH of 3.4 (to prevent localized pocket of acid that acts like a battery causing pitting) by routinely cleaning or flushing tank with fresh water.

## FR INTRODUCTION

Votre pompe a condensats Little Giant est conçue comme une unite automatique d'évacuation des condensats. Elle évacue l'eau condensée égouttant de la volute de l'évaporateur d'un système de climatisation. La pompe est actionnée par un mécanisme flotteur/ interrupteur lequel entraîne le démarrage de la pompe lorsque environ 2 po 1/4 d'eau s'accumule dans le réservoir. La pompe s'arrête automatiquement lorsqu'il ne reste plus qu'environ 1 po 1/4 d'eau.

Votre nouvelle pompe Little Giant a été fabriquée avec les meilleurs matériaux et avec le plus grand soin. Elle a été conçue pour fonctionner bien et longtemps.

Les pompes Little Giant sont soigneusement emballées, et testées pour assurer une livraison et un fonctionnement sans problèmes. Lorsque vous recevez votre pompe, examinez-la attentivement pour vous assurer qu'il n'y a pas eu de pièce cassée ou endommagée pendant l'acheminement. Si il y a eu des dégâts, prenez-en note et signalez-le au magasin où vous avez acheté la pompe. Ils vous aideront pour le remplacement ou la réparation, si nécessaire. Cette pompe est conçue pour pomper de l'eau. NE POMPEZ PAS de produit chimique, de solvant, d'eau salée, ou de liquides épais tels que des huiles ou de la graisse.

BIEN LIRE LES INSTRUCTIONS AVANT D'INSTALLER, DE FAIRE FONCTIONNER OU D'ENTREtenir LA POMPE LITTLE GIANT. IL FAUT CONNAÎTRE L'APPLICATION, LES LIMITESET LES DANGERS POTENTIELS DE LA POMPE. PROTÉGEZ-VOUS ET LES AUTRES EN RESPECTANT TOUTES LES NORMES DE SÉCURITÉ. LE NON-RESPECT DES INSTRUCTIONS PEUT CAUSER DES ATTEINTES AUX PERSONNES OU À LA PROPRIÉTÉ! GARDER LE PRÉSENT

DOCUMENT POUR RÉFÉRENCE ULTÉRIEURE. L'INSTALLATION ET LES BRANCHEMENTS DOIVENT ÊTRE EFFECTUÉS PAR DES PROFESSIONNELS.

## DIRECTIVES DE SECURITE



NE PAS UTILISER POUR POMPER DES LIQUIDES EXPLOSIFS OU INFLAMMABLES (ESSENCE, HUILE, KÉROSÈNE, ETC.) NE PAS UTILISER DANS UN ENVIRONNEMENT PROPICE AUX EXPLOSIONS. UTILISER AVEC DES LIQUIDES COMPATIBLES AVEC LES MATÉRIAUX DE LA POMPE.

NE PAS MANIPULER LA POMPE LES MAINS HUMIDES, LES PIEDS POSÉS SUR UNE SURFACE MOUILLÉE OU HUMIDE, OU LES PIEDS DANS L'EAU.

VOTRE POMPE VIENT AVEC UN FIL DE MISE A LA TERRE ET/OU UNE PRISE A TROIS BRANCHES. AFIN DE RÉDUIRE LE RISQUE DE CHOC ÉLECTRIQUE, S'ASSURER QUE LA POMPE EST BRANCHÉE A UNE PRISE CORRECTEMENT MISE A LA TERRE.

L'UTILISATION D'UN OU DE PLUSIEURS SYSTÈMES AUXILIAIRES ET/OU D'UN SYSTÈME D'ALARME EST RECOMMANDÉE POUR TOUTE INSTALLATION POTENTIELLEMENT DANGEREUSE (FUITE OU DÉFECTUOSITÉ CAUSÉES PAR UNE COUPURE DE COURANT, UN BLOCAGE DU CIRCUIT DE REFOULEMENT OU POUR TOUTE AUTRE RAISON) POUR LES PERSONNES OU LA PROPRIÉTÉ.

IMMOBILISER LA POMPE ET LES TUYAUX LORS DE L'INSTALLATION ET DE L'UTILISATION AFIN D'ÉVITER TOUT RISQUE DE DOMMAGES AUX TUYAUX. À LA POMPE AUX ROULEMENTS À BILLE DU MOTEUR, ETC.

## INSTALLATION

1. Avant d'installer la pompe, laisser le climatiseur effectuer quelques cycles pour collecter le condensat dans un contenant séparé afin de faciliter l'évacuation des huiles résiduelles qui pourraient rester dans le système.
2. Déballer la pompe avec précaution en faisant glisser l'emballage. Enlever l'emballage de carton des fentes d'aération qui se trouvent sur le couvercle du moteur. Cet emballage est destiné à éviter le mouvement des commutateurs pendant le transport (Figure 1).
3. Montage-Deux fentes situées à l'extrémité du couvercle de réservoir, permettent le montage. Celui-ci doit être fait près d'un climatiseur ou d'un mur (Figure 5). La pompe doit être à niveau et l'arrivée doit se trouver sous le serpentin d'écoulement. Son carter en plastique n'est pas compatible avec la tuyauterie.
4. Éviter d'installer la pompe où elle pourrait être claboussée ou arrosée.
5. Cette pompe n'a pas été conçue pour l'intérieur de chambres de répartition d'air.

## CONNEXIONS ELECTRIQUES



1. Avant de faire les connexions, couper le courant électrique à fusibles et s'assurer que tous les fils sont conformes au Code local de l'électricité.
2. Ligne de tension : Le câble électrique doit être connecté à la ligne de tension comme spécifié sur le moteur et sur la plaque de constructeur. La connexion doit être faite à une source constante et non à une source intermittente comme un ventilateur. Si le câble électrique n'est pas équipé d'une prise, les fils se présentent de la façon suivante: vert (ou vert et jaune) à la terre—noir (ou marron) ligne de tension—blanc (ou bleu)—neutre.
3. Disjoncteur : Le disjoncteur de débordement doit être connecté à un circuit à basse tension de catégorie II. Pour commander un circuit thermostatique, les connexions COM et NO de

l'interrupteur de sécurité doivent être branchées en série avec le circuit basse tension du thermostat; il est alors possible de couper le système de chauffage/climatisation. Si une telle coupure n'est pas désirée, les contacts COM and NO peuvent aussi être utilisés pour activer une alarme de faible tension (branchée en série). L'interrupteur de sécurité a été réglé en usine avec des fils raccordés aux bornes COM et NO. L'assemblage typique de circuits 'NC' serait (Figures 2 & 3).

4. Si une prise avec fusible est utilisée sous une tension de 230 V, l'utilisation d'un fusible de 1 ampère est recommandée.

## TUYAUTERIE

1. Courant flexible tubage ou pipe dès evaporator drain into 1 de la 3 pompe inlets. Pour permettre un bon écoulement, s'assurer que le tuyau d'admission est bien dirigée vers le bas (Figure 4). Introduire le tuyau d'entrée de 1 à 3 pouces (de 2,5 à 7,5 cm) à l'intérieur du réservoir afin de s'assurer qu'il ne nuise pas au fonctionnement du flotteur. Vérifier que le tuyau d'entrée est coupé en angle à son entrée dans le réservoir.
2. Le tuyau de sortie, s'il est flexible, doit être fixé avec une pince à tuyaux (non comprise). S'il est rigide, il ne doit pas dépasser 3/8 po (0,5 cm) de D.I., afin d'éviter un reflux excessif vers la pompe. À partir de l'unité d'extraction, étirer verticalement le tuyau d'écoulement jusqu'à la bonne hauteur. Ne pas l'étirer au dessus de la tête/GPH du modèle installé. De ce point haut, incliner légèrement le tuyau d'écoulement vers un point situé au-dessus de lieu d'écoulement; rabattre et étirer jusqu'à un point situé en-dessous ou à peu près au même niveau que le bas du système de condensation ce qui donnera un effet de siphon qui en augmentera l'efficacité et éliminera pratiquement l'installation d'une soupape d'arrêt (Figure 5). S'il n'est pas possible d'incliner le tuyau d'écoulement, faire un branchement en U inversé, à un point situé le plus haut au-dessus de la pompe.

## DIRECTIVES D'ENTRETIEN



1. Votre pompe demandera très peu d'entretien. Si, pour une raison quelconque, elle ne peut pas fonctionner, suivez les instructions ci-dessous!
2. Veillez à ce que les flotteurs bougent librement. Nettoyez-les au besoin (Figure 6).
3. Nettoyez le réservoir à l'eau tiède et au savon.
4. Vérifiez la tuyauterie d'alimentation et de sortie. Nettoyez-la au besoin. Assurez-vous que les tuyaux ne présentent aucun tortillement pouvant influencer sur le débit.

## VÉRIFICATION

1. Mettre la pompe en marche.
2. Enlever le couvercle qui couvre l'ensemble moteur, réservoir et le support de niveau.
3. Tester le commutateur de moteur en levant le commutateur de moteur du flotteur avec le doigt (Figure 6). Le moteur doit se mettre en marche avant que le flotteur ne touche le couvercle.
4. Tester la sécurité du commutateur en levant le commutateur de sécurité de flotteur avec le doigt. Le commutateur de sécurité doit se mettre en marche avant que le flotteur ne touche le couvercle.
5. Replacer le couvercle sur l'ensemble.

Cette pompe convient aux applications des condensats de radiateurs à gaz. Certaines précautions doivent être prises pour éviter que l'acidité du condensat ne descende en dessous du pH moyen de 3,4 ce qui causerait la formation localisée d'une poche d'acidité qui fonctionnerait comme une batterie et causerait de la corrosion. Il est recommandé de nettoyer ou de rincer périodiquement le réservoir à l'eau claire.

## ES INTRODUCCIÓN

Su bomba de condensación Little Giant está diseñada como una bomba de remoción de condensación automática para remover agua que gotea de las bobinas evaporantes de una unidad de aire acondicionado. La bomba está controlada por un mecanismo flotador/interruptor que activa la bomba aproximadamente cuando 2-1/4" de agua se junta en el tanque, y se apaga automáticamente cuando el nivel del agua baja a aproximadamente 1-1/4".

La unidad Little Giant que usted ha adquirido posee la más alta calidad de fabricación y materiales. Ha sido diseñada para brindarle una larga vida de servicio sin problemas.

Las bombas Little Giant se envasan cuidadosamente, registradas y probadas para asegurar la entrega y operación segura. Cuando usted recibe su bomba, examínela cuidadosamente para determinar que no hay roto o dañado partes que pueden haber ocurrido durante el embarque. Si el daño ha ocurrido, heche anotación y notificado la firma que usted compró la bomba desde. Ellos ayudarán usted en el reemplazo o la reparación, si requirió.

**LEA DETENIDAMENTE LAS INSTRUCCIONES ANTES DE INTENTAR INSTALAR OPERAR O DAR MANTENIMIENTO A LA BOMBA LITTLE GIANT. CONOZCA LAS LIMITACIONES, APLICACIONES Y LOS PELIGROS POTENCIALES DE LA BOMBA. PROTEJASE A SI MISMO Y A LOS DEMÁS CUMPLIENDO TODAS LAS RECOMENDACIONES DE SEGURIDAD.**

**EL INCUMPLIMIENTO DE LAS INSTRUCCIONES PODRÍA RESULTAR EN LESIONES PERSONALES Y/O DAÑOS MATERIALES! CONSERVE LAS INSTRUCCIONES PARA REFERENCIAS FUTURAS.**

**LA INSTALACIÓN Y LAS CONEXIONES DEBEN SER HECHAS POR UNA PERSONA CALIFICADA.**

### NORMAS DE SEGURIDAD



**NO USE LA UNIDAD PARA BOMBLEAR LÍQUIDOS INFLAMABLES NI EXPLOSIVOS TALES COMO GASOLINA, FUELOIL, QUEROSENO, ETC. NO USE LA UNIDAD EN AMBIENTES EXPLOSIVOS. LA BOMBA SE DEBE USAR CON LÍQUIDOS COMPATIBLES CON LOS MATERIALES DE LOS COMPONENTES DE LA BOMBA.**

**NO MANIPULE LA BOMBA CON LAS MANOS MOJADAS, NI MIENTRAS SE ENCUENTRE EN UNA SUPERFICIE MOJADA, NI MIENTRAS SE ENCUENTRE EN UNA SUPERFICIE MOJADA O HUMEDA O ENTRE EL AGUA.**

**ESTA BOMBA SE SUMINISTRA CON UN CONDUCTOR A TIERRA Y/O UN ENCHUFE DE CONEXIÓN DE TIPO DE CONEXIÓN A TIERRA. PARA REDUCIR EL RIESGO DE DESCARGA ELÉCTRICA ASEGURESE DE CONECTAR LA UNIDAD A UN RECEPTÁCULO DEL TIPO POLARIZADO Y ADECUADAMENTE CONECTADO A TIERRA.**

**EN CUALQUIER INSTALACIÓN DONDE PUEDAN OCURRIR DAÑOS MATERIALES Y/O LESIONES PERSONALES QUE RESULTEN DEL FUNCIONAMIENTO INADECUADO O DE FUGAS EN LA BOMBA A CAUSA DE FALLOS EN LA ALIMENTACIÓN ELÉCTRICA, BLOQUEO DE LA LÍNEA DE LA DESCARGA, O CUALQUIER OTRA RAZÓN, SE DEBERÁ USAR UNO O VARIOS SISTEMAS DE RESPALDO Y/O ALARMAS.**

**IAPOYE LA BOMBA Y LA TUBERÍA DURANTE EL ENSAMBLADO DE LA UNIDAD Y AL COMPLETAR LA INSTALACIÓN. EL NO HACERLO ASÍ PUEDE CAUSAR LA RUPTURA DE LA TUBERÍA, EL FALLO DE LA BOMBA, EL FALLO DE LOS COJINETES DEL MOTOR, ETC.**

## INSTALACIÓN

1. Antes de instalar la bomba, permita que el aire acondicionado realice varios ciclos, recolectando la condensación en un contenedor separado para ayudar a vaciar cualquier aceite residual que pueda permanecer en el sistema.
2. Desempaque la bomba cuidadosamente. Quite el embalaje de cartón de los orificios de ventilación de la cubierta del motor. Retire el embalaje de la bomba, haciéndolo deslizar cuidadosamente. Este embalaje se usa para evitar el movimiento de los interruptores durante el transporte (Figura 1).
3. Montaje de la bomba: el tanque tiene dos ranuras, destinadas a montar la unidad. Las ranuras se encuentran situadas en el extremo de la cubierta del tanque (Figura 5). La unidad deberá montarse al lado de la unidad del acondicionador de aire o en una pared cercana a ella. La bomba deberá estar nivelada y la toma deberá encontrarse debajo de la bobina de drenaje. Los accesorios de tubo aislador no son compatibles con la caja plástica de la bomba.
4. La bomba no debería instalarse de tal forma que quede expuesta a salpicaduras o rociaduras.
5. Esta bomba no está preparada para usar dentro de la cámara impelente de aire.

### CONEXIONES ELÉCTRICAS



1. Desconecte la corriente eléctrica en la caja de fusibles, antes de hacer cualquier conexión. El tendido de cables debe ajustarse totalmente a la legislación local.
2. Voltaje de la línea: conecte el cable eléctrico a una línea del voltaje especificado en el motor y en la placa del constructor. El cable eléctrico debe estar conectado a una fuente constante de electricidad (no un ventilador u otro dispositivo que funcione de manera intermitente). Si el cable eléctrico carece de enchufe, los cables son los siguientes: verde (o verde y amarillo)—a tierra; negro (o marrón)—circuito; blanco (o azul)—neutro.
3. Interruptor de seguridad: el interruptor de seguridad de exceso sobre la capacidad, debe encontrarse conectado a un circuito de bajo voltaje de la clase II. Para controlar un circuito termostático, las conexiones COM y NO del interruptor de seguridad tienen que ser conectadas en serie con el circuito del termostato de bajo voltaje, para que apague el sistema de calefacción/aire acondicionado. Los contactos COM y NC del interruptor pueden usarse para activar un circuito de bajo voltaje de alarma (conectado en serie), si el sistema de calefacción/aire acondicionado no puede ser interrumpido. El interruptor de seguridad se suministra desde la fábrica con los cables conectados a los bornes COM y NO del interruptor. El prototipo de la conexión de los circuitos abiertos, sería (Figuras 2 & 3).
4. Si se utiliza un enchufe con fusible en unidades a 230 V, se recomienda el uso de un fusible de 1,0 amperio.

### TUBERÍA

1. Corra flexible tubería o pipe desde evaporator alcantarilla into 1 de el 3 bomba inlets. Cerciórese de que la tubería de la toma se encuentre en declive, para permitir el flujo por gravedad (Figura 4).
2. La tubería de descarga debe ser una tubería flexible o tubos de un diámetro interno máximo de 3/18 de pulgada, para evitar un reflujo excesivo a la unidad. Desde la unidad de agua de condensación, extienda la tubería directamente hacia arriba, a la altura que sea necesaria. No tienda esta tubería por encima

de la cabeza/GPH del modelo específico que se esté instalando. Desde esta altura, coloque la tubería de descarga en declive ligero, hasta un punto por encima del área de drenaje. Luego, vuélvala hacia abajo y tiéndala hasta un punto que se encuentre aproximadamente al mismo nivel del fondo de la unidad de agua de condensación o por debajo de éste. Esto producirá un efecto de sifón, que incrementará la eficiencia de la unidad de agua de condensación, y en la mayoría de los casos eliminará la necesidad de una válvula de retención (Figura 5). Si no es posible colocar en declive la tubería de descarga, haga un purgador en forma de "U" invertida, directamente sobre la bomba, en el punto más alto.

### INSTRUCCIONES DE SERVICIO



1. ¡Asegúrese de que la unidad este desconectada de la fuente de alimentación eléctrica antes de intentar prestar servicio a la unidad o quitar cualquier componente de ella!
2. Asegúrese de que el flotador se mueva libremente. Limpie cuando sea necesario (Figura 6).
3. Limpie el tanque con agua caliente y con un jabón suave.
4. Verifique la tubería de entrada y salida. Limpie cuando sea necesario. Asegúrese de que no haya torceduras en la línea que puedan detener el paso del líquido.

### COMPROBACION

1. Conecte la electricidad.
2. Quite el conjunto del motor y la cubierta del tanque y consérvelo nivelado.
3. Pruebe el interruptor del motor, levantando su flotador con el dedo (Figura 6). El motor deberá activarse, antes de que el flotador entre en contacto con la cubierta.
4. Pruebe el interruptor de seguridad, levantando su flotador con el dedo. El interruptor de seguridad deberá activarse, antes de que el flotador entre en contacto con la cubierta.
5. Vuelva a colocar sobre el tanque el conjunto de la cubierta del motor y la cubierta del tanque.

La bomba es adecuada para el uso en aguas de condensación de hornos de gas. Debe tenerse cuidado de verificar que la acidez del agua de condensación no aumente por debajo del nivel de acidez promedio de 3,4 (para evitar una bolsa de ácido) que actuaría como una pila, causando una corrosión localizada) limpiando o enjuagando rutinariamente el tanque con agua limpia.

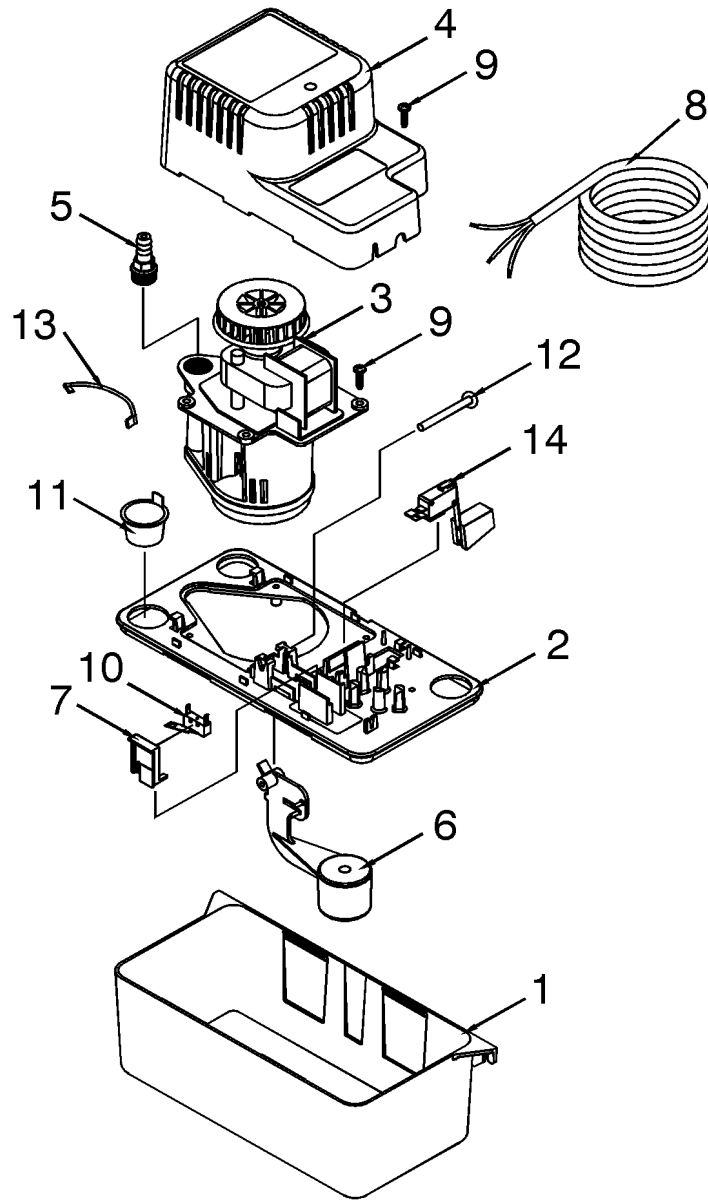


Figure 7

ITEM NO. REPERE ARTICULO	P/N	DESCRIPTION • DESCRIPTION • DESCRIPCIÓN	554481	554401	554405	554415	554411	554421	554451	554425	554455	554435	554461	554431	554471	554472	554473	
			VCMA-10	VCMA-15UL	VCMA-15ULS	VCMA-15ULST	VCMA-15ULT	VCMA-20UL	VCMA-20UL	VCMA-20ULS	VCMA-20ULS	VCMA-20ULST	VCMA-20ULST	VCMA-20ULT	VCMA-20S	VCMA-20ST	VCMA-20S	
1	154401	Tank, Black, ABS • Réservoir, Noir, ABS • Tanque, Negra, ABS	1	1	1	1	1	1	1	1	1	1	1	1	1	1	1	1
2	154411	Tank, Cover, ABS • Couvercle, Réservoir, ABS • Cubierta Del Tanque, ABS	1	1	1	1	1	1	1	1	1	1	1	1	1	1	1	1
3	154491	Volute/Motor Assy. • Ensemble Volute/Moteur • Ensamblaje Voluta/Motor, 115V, 60Hz	--	1	1	1	1	--	--	--	--	--	--	--	--	--	--	--
	154492	Volute/Motor Assy. • Ensemble Volute/Moteur • Ensamblaje Voluta/Motor, 115V, 60Hz	--	--	--	--	--	1	--	1	--	1	--	1	--	--	--	--
	154493	Volute/Motor Assy. • Ensemble Volute/Moteur • Ensamblaje Voluta/Motor, 230V, 50/60Hz	--	--	--	--	--	--	1	--	1	--	1	--	1	1	1	1
	154494	Volute/Motor Assy. • Ensemble Volute/Moteur • Ensamblaje Voluta/Motor, 230V, 50Hz	1	--	--	--	--	--	--	--	--	--	--	--	--	--	--	--
4	154421	Motor, Cover, ABS, Natural • Couvercle, Carter De Moteur, ABS, Naturel • Cubierta, Caja Del Motor, ABS, Natural	1	1	1	1	1	1	1	1	1	1	1	1	1	1	1	1
	154708	Check Valve, 1/4" I.D. Tubing • Soupape D'arrêt, 1/4" I.D. Tube • Válvula De Retención, Tubería de I.D. 1/4"	1	--	--	--	--	--	--	--	--	--	--	--	--	1	--	1
5	154715	Check Valve, 3/8" I.D. Tubing • Soupape D'arrêt, 3/8" I.D. Tube • Válvula De Retención, Tubería de I.D. 3/8"	1	1	1	1	1	1	1	1	1	1	1	1	1	1	1	1
	154452	Floater Arm • Bras Du Flotteur • Brazo Del Flotante	1	1	1	1	1	1	1	1	1	1	1	1	1	1	1	1
7	154471	Switch Holder, ABS, Natural • Support De L'interrupteur, ABS, Naturel • Portador De Interruptor, ABS, Natural	1	1	1	1	1	1	1	1	1	1	1	1	1	1	1	1
8	951604	Wiring Harness Assy., 115V, 6' With Terminals • Montage Faisceau De Câbles, 6 Pieds (15 Cm) Avec Bornes • Conjunto De Colector De Cables, 6 Pies Con Bornes	--	1	1	1	1	1	--	1	--	1	--	1	--	--	--	--
	951606	Wiring Harness Assy., 230V, 6' With Terminals • Montage Faisceau De Câbles, 6 Pieds (1.8m) Avec Bornes • Conjunto De Colector De Cables, 6 Pies Con Bornes	--	--	--	--	--	--	1	--	1	--	1	--	--	--	--	--
	951089	Wiring Harness Assy., 230V, 6' With Terminals • Montage Faisceau De Câbles, 6 Pieds (1.8m) Avec Bornes • Conjunto De Colector De Cables, 6 Pies Con Bornes	1	--	--	--	--	--	--	--	--	--	--	--	--	1	1	--
	951088	Wiring Harness Assy., 230V, 3m With Terminals Ho5vv-F • Montage Faisceau De Câbles, 3m Avec Bornes • Conjunto De Colector De Cables, 3 Metros Con Bornes	--	--	--	--	--	--	--	--	--	--	--	--	--	--	--	1
9	902414	Tapping Screw • Vis Taraudée • Tornillo, Rosca Macho, 8-18 x 5/8"	5	5	5	5	5	5	5	5	5	5	5	5	5	5	5	5
10	950337	Switch • Commutateur • Interruptor	1	1	1	1	1	1	1	1	1	1	1	1	1	1	1	1
11	929602	Drain Hole Plug • Bouchon, Orifice D'écoulement • Tapón Agujero De Desagüe	2	2	2	2	2	2	2	2	2	2	2	2	2	2	2	2
12	154455	Floater Pivot Pin • Axe De Pivotement Du Flotteur • Pasador De Pivote De Flotante	1	1	1	1	1	1	1	1	1	1	1	1	1	1	1	1
13	951941	Lead Wire Assy. • Assemblage Fils Plumbés • Conjunto De Hilos Conductores	1	1	1	1	1	1	1	1	1	1	1	1	1	1	1	1
14	154465	Safety Switch Assy. • Montage Interrupteur De Sécurité • Conjunto De Interruptor De Seguridad	--	--	1	1	--	--	--	1	1	1	1	--	1	1	1	1
15	944302	Tubing (not shown) • Tube (non illustré) • Tubería, 3/8" x 1/2" x 20' (no se muestra)	--	--	--	1	1	--	--	--	--	1	1	1	--	1	--	--

Table 1

**LIMITED WARRANTY**

Your product is guaranteed to be in perfect condition when it leaves our factory. It is warranted against defective materials and workmanship for a period of 12 months from date of purchase by the user.

Any product that should fail for either of the above two reasons and is still within the warranty period will be repaired or replaced at the option of Little Giant as the sole remedy of buyer. For our customers in the CONTINENTAL UNITED STATES: Please return the defective unit, postage paid, to the factory at 301 North MacArthur Blvd., Oklahoma City, OK 73127-6616. All defective product returned under warranty will be fully inspected to determine the cause of failure before warranty is approved.

For our customers located elsewhere; it is not economical, due to duties and freight, to return the pump to the factory for inspection. Please return the defective unit to any authorized distributor or dealer with a brief written explanation of the problem. If there are no apparent signs of customer abuse, unit will be repaired or replaced. If dispute arises over replacement of the pump, the distributor or dealer is to segregate such items and hold for inspection by a representative of Franklin Electric Co., Inc. or notify factory with details of the problem for factory disposition and settlement of warranty claim.

**DISCLAIMER:** THE FOREGOING WARRANTY IS AN EXCLUSIVE WARRANTY IN LIEU OF ANY OTHER EXPRESS WARRANTIES. ANY IMPLIED WARRANTIES (INCLUDING, BUT NOT LIMITED TO ANY IMPLIED WARRANTY OF MERCHANTABILITY OR FITNESS FOR A PARTICULAR PURPOSE) TO THE EXTENT EITHER APPLIES TO A PUMP SHALL BE LIMITED IN DURATION TO THE PERIODS OF THE EXPRESS WARRANTIES GIVEN ABOVE.

Warranty will be **VOID** if any of the following conditions are found:

1. Sealed motor housing opened.
2. Product connected to voltage other than indicated on nameplate.
3. Cord cut off to a length less than three feet.
4. Pump allowed to operate dry (fluid supply cut off).
5. Pump used to circulate anything other than water.
6. Product abuse by customer.

Any oral statements about the product made by the seller, the manufacturer, the representatives or any other parties, do not constitute warranties, shall not be relied upon by the user and are not part of the contract for sale. Seller's and manufacturer's only obligation, and buyer's only remedy, shall be the replacement and/or repair by the manufacturer of the product as described above. **NEITHER SELLER NOR THE MANUFACTURER SHALL BE LIABLE FOR ANY INJURY, LOSS**

**OR DAMAGE, DIRECT, INCIDENTAL OR CONSEQUENTIAL (INCLUDING, BUT NOT LIMITED TO INCIDENTAL OR CONSEQUENTIAL DAMAGES FOR LOST PROFITS, LOST SALES, INJURY TO PERSON OR PROPERTY, OR ANY OTHER INCIDENTAL OR CONSEQUENTIAL LOSS), ARISING OUT OF THE USE OR THE INABILITY TO USE THE PRODUCT AND THE USER AGREES THAT NO OTHER REMEDY SHALL BE AVAILABLE TO IT.** Before using, the user shall determine the suitability of the product for the intended use, and user assumes all risk and liability whatsoever in connection therewith.

Some states and countries do not allow limitations on how long an implied warranty lasts or the exclusion or limitation of incidental or consequential damages, so the above limitations or exclusions may not apply to you. This warranty gives you specific legal rights, and you may also have other rights which vary from state to state and country to country.

The National Electric Code (in the USA) and similar codes in other countries require a Ground Fault Circuit Interrupter (GFCI) to be installed in the branch circuit supplying fountain equipment rated above 15 volts. 115 volt GFCI's (with various cord lengths) are in stock, and we recommend each pump be used with a GFCI.

**GARANTIE LIMITÉE**

La présente garantit que votre pompe est en parfaite condition à sa sortie de l'usine. La pompe est garantie contre tout défaut de matériau ou de fabrication pendant une période de 12 mois à partir de la date d'achat initial.

Tout produit encore garanti qui serait défectueux pour l'une des deux raisons susmentionnées sera réparé ou remplacé à la discrétion du Little Giant. L'acheteur n'aura pas d'autre recours. Pour nos clients aux ÉTATS-UNIS (territoire continental seulement) : Veuillez retourner l'article défectueux suffisamment affranchi à l'usine à l'adresse suivante 301 North MacArthur Blvd., Oklahoma City, OK 73127-6616. Tous les produits garantis retournés feront l'objet d'une inspection détaillée afin de déterminer si la déféctuosité est couverte par la garantie. Pour les clients à l'extérieur des États-Unis : étant donné les frais de douane et de transport, il n'est pas économique de retourner la pompe à l'usine pour inspection. Expédier la pompe ainsi qu'une brève description du problème à tout distributeur ou détaillant autorisé. Si elle ne présente aucun signe apparent d'une mauvaise utilisation, elle sera remplacée ou réparée. S'il y a un conflit sur la nécessité de remplacer la pompe, le distributeur ou le détaillant devra garder celle-ci et, soit la fera inspecter par un représentant du fabricant, soit avisera l'usine du problème afin de connaître la décision de celle-ci et le règlement de la réclamation.

**DÉNÉGATION :** LA GARANTIE ÉNONCÉE DANS LES PRÉSENTES EST EXCLUSIVE ET REMPLACE TOUTE AUTRE GARANTIE EXPRESSE OU IMPLICITE; CELA COMPORTE, MAIS NON EXCLUSIVEMENT, TOUTE GARANTIE IMPLICITE

D'APTITUDE À LA COMMERCIALISATION OU D'APTITUDE PARTICULIÈRE, POUVANT S'APPLIQUER À UNE POMPE LITTLE GIANT. DE PLUS, ELLE NE S'APPLIQUE QUE DURANT LA PÉRIODE DE COUVERTURE PRÉCISÉE CI-DEVANT.

La présente garantie sera **ANULÉE** si :

1. Le boîtier scellé du moteur a été ouvert;
2. Le branchement à une tension autre que celle indiquée sur la plaque du fabricant a été effectué;
3. Le fil d'alimentation a été coupé à une longueur inférieure à 0,91 m (trois pieds);
4. La pompe a tourné à vide (l'alimentation en liquide a été coupée);
5. La pompe a été utilisée pour faire circuler des liquides autres que de l'eau;
6. La pompe a été mal utilisée.

Toute déclaration sur la pompe faite oralement par le vendeur, le fabricant, le représentant ou par toute autre partie ne constitue pas une garantie et, par conséquent, ne peut servir à l'utilisateur. De plus, une telle déclaration ne peut, en aucun cas, faire partie du contrat de vente. L'unique obligation du vendeur et du fabricant, et l'unique recours de l'acheteur, est le remplacement ou la réparation de la pompe selon les modalités décrites précédemment. NI LE VENDEUR NI LE FABRICANT NE PEUVENT ÊTRE TENUS RESPONSABLES DE TOUTE BLESSURE, TOUTE PERTE, OU TOUT DOMMAGE DIRECT, INDIRECT OU ACCESSOIRE (INCLUANT, MAIS NON EXCLUSIVEMENT, LES VENTES OU PROFITS PERDUS, LES ATTEINTES AUX PERSONNES OU À LA PROPRIÉTÉ OU TOUTE AUTRE PERTE INDIRECTE OU ACCESSOIRE) RÉSULTANT DE L'UTILISATION OU DE L'INCAPACITÉ D'UTILISATION DE LA POMPE, ET L'ACHETEUR CONVIENT QU'IL NE DISPOSE D'AUCUN AUTRE RECOURS. L'acheteur doit s'assurer que la pompe convient à l'usage projeté; il assume aussi tout risque et toute responsabilité relative à cet usage.

Certaines juridictions ne permettent pas la limitation de la durée d'une garantie ou l'exclusion ou la limitation de responsabilité pour des dommages indirects ou accessoires. Par conséquent, il est possible que la limitation ou l'exclusion indiquée précédemment puisse ne pas être applicable. Cette garantie vous donne des droits particuliers et peut-être d'autres, dépendamment des juridictions en vigueur.

Le code national de l'électricité et autres codes semblables d'autres pays exigent l'installation d'un interrupteur avec mise à la terre (GFI) sur le circuit d'alimentation de la fontaine pour toute installation dont la tension est supérieure à 15 volts. Nous offrons de tels interrupteurs (avec différentes longueurs de fil) et nous recommandons que chaque pompe soit reliée à un interrupteur de ce type.

#### GARANTIA LIMITADA

El producto que Little Giant le ofrece está garantizado a estar en perfectas condiciones al momento de salir de la fábrica. El producto está garantizado contra materiales y fabricación defectuosa por un período de 12 meses desde la fecha en la cual fue comprada por el usuario.

Cualquier producto que falle por alguna de las dos razones anteriores y que esté dentro del período de garantía será reparado o reemplazado a opción de Little Giant y éste será el único remedio del comprador. Para nuestros clientes en los ESTADOS UNIDOS CONTINENTALES: Por favor, devolver la unidad defectuosa, con el porte pagado, a la fábrica en 301 North MacArthur Blvd., Oklahoma City, OK 73127-6616. Todo producto defectuoso devuelto bajo la garantía será cuidadosamente inspeccionado para determinar la causa de la falla antes de aprobar la garantía. Para nuestros clientes ubicados en otros lugares; no es económico devolver la bomba a la fábrica para que ésta sea inspeccionada, debido a los impuestos y al flete.

Por favor, devuelva la unidad defectuosa a cualquier distribuidor o vendedor autorizado con una breve explicación por escrito del problema. Si no existen señas aparentes de abuso por parte del cliente, la unidad será reemplazada o reparada. Si se produce una disputa sobre el reemplazo de la bomba, el distribuidor o vendedor debe separar los artículos y retenerlos para que sean inspeccionados por un representante de Franklin Electric Co., Inc. o avisarle a la fábrica de los detalles del problema para que la fábrica disponga de las acciones necesarias y resuelva el reclamo de la garantía.

**DESAUTORIZACION:** LA GARANTIA ANTERIOR ES UNA GARANTIA EXCLUSIVA EN LUGAR DE CUALQUIER OTRA GARANTIA EXPRESA. CUALQUIER GARANTIA IMPLICADA (INCLUYENDO PERO NO LIMITADO A CUALQUIER GARANTIA IMPLICADA DE COMERCIALIZACION O APTITUD PARA PROPOSITO PARTICULAR) EN LA MEDIDA EN QUE SE PUEDA APLICAR A UNA BOMBA, QUEDARA LIMITADA EN DURACION A LOS PERIODOS DE GARANTIAS PROPORCIONADOS ANTERIORMENTE.

La garantía será declarada NULA si se encuentran cualesquiera de las siguientes condiciones:

1. El alojamiento sellado del motor abierto.
2. El producto conectado a un voltaje que no es el indicado en la placa principal.
3. El cable cortado a menos de tres pies (0,91 m.).
4. Se permitió que la bomba opere en seco (envío de fluido cortado).
5. La bomba empleada para hacer circular cualquier otra sustancia que no sea agua.
6. Abuso del producto por parte del cliente.

Cualquier declaración oral acerca del producto hecha por el vendedor, fabricante, representantes o cualquiera de las partes, no constituyen garantías, el usuario no debe confiarse de ellas, y no forman parte del contrato de compra-venta. La única obligación del vendedor y del fabricante y el único remedio para el comprador, será la reposición y/o reparación del producto por parte del fabricante bajo las condiciones descritas anteriormente.

NI EL VENDEADOR NI EL FABRICANTE SE HACEN RESPONSABLES DE NINGUNA LESION, PERDIDA O DAÑO, DIRECTO, INCIDENTAL O CONSECUENTE (INCLUYENDO, PERO SIN LIMITARSE A, DAÑOS INCIDENTALES O CONSECUENTES DEBIDO A GANANCIAS PERDIDAS, VENTAS PERDIDAS, DAÑOS A PERSONAS O PROPIEDADES O CUALQUIER OTRA PERDIDA INCIDENTAL O CONSECUENTE), QUE RESULTE DEL USO O DE LA IMPOSIBILIDAD DEL USO DEL PRODUCTO, Y EL COMPRADOR ACUERDA QUE NO EXISTE OTRO REMEDIO DISPONIBLE PARA EL. Antes de usar, el usuario debe determinar si el producto se adapta al uso deseado, y el usuario asume todos los riesgos y responsabilidades en relación a ello.

Algunos estados y países no permiten limitaciones sobre la duración de una garantía implícita o la exclusión o limitación de daños incidentales o consecuentes, de manera que las limitaciones o exclusiones anteriores podrían no tener aplicación en su caso. Esta garantía le da derechos legales específicos, y usted podría disponer también de otros derechos que varían de un estado a otro y de un país a otro.

El Código Eléctrico Nacional (en los Estados Unidos) y códigos similares en otros países requieren un Interruptor de circuito de falla de conexión a tierra (GFCI) para ser instalado en el circuito secundario que suministra equipo de fuente calibrado por encima de 15 voltios. En el almacén se encuentran GFCI de 115 voltios (con varias longitudes de cable), y recomendamos que cada bomba sea usada con un GFCI.

---

For parts or repair, please contact .....	1.888.572.9933
For technical assistance, please contact .....	1.888.956.0000
Pour des parties ou la réparation, entrez s'il vous plaît en contact .....	1.888.572.9933
Pour l'aide technique, entrez s'il vous plaît en contact .....	1.888.956.0000
Para partes o la reparación, por favor póngase en contacto .....	1.888.572.9933
Para la ayuda técnica, por favor póngase en contacto .....	1.888.956.0000

[www.LittleGiantPump.com](http://www.LittleGiantPump.com)  
CustomerService-WTS@fele.com

---